

# FARO® Super 6DoF TrackArm

最も多用途なポータブル3次元測定システム

妥協のない、6DoF (6自由度)  
による汎用性の高さ

FARO Super 6DoF TrackArmは、FAROの3次元測定技術の進歩を結集した最も汎用性の高いポータブル3次元測定システムです。最も要求の厳しい3次元測定ニーズに対して、柔軟性と使いやすさ、妥協のない精度を実現するソリューションです。このシステムは、FARO Laser Trackerによる長距離かつ高精度の測定性能とFaroArm®の柔軟性、詳細データの取得、一貫性を兼ね備えています。

Laser Trackerは、FaroArm を使用しての簡単な操作で、FaroArm を同一の座標系に位置決めし、その後、測定作業を開始できます。測定ソフトウェア内で、すべての箇所のポイントをリアルタイムに結合して視覚化し、公称値と比較することができます。

FaroArmにより、さまざまな対象物を柔軟に測定でき、隠れている箇所や構造内部にもアクセス可能です。FARO Super 6DoF TrackArmはシステム全体の測定の整合性を維持しているため、Laser Trackerの視線から外れている隠れた箇所にも到達することができます。また、このシームレスな統合により、FaroArmは同じ座標系を維持したまま、Laser Trackerの測定範囲内のどこにでも迅速に再設置することが可能です。さらに、このシステムは、同じ座標系内であれば、複数のFaroArmを同時に1台のLaser Trackerと組み合わせて使用できます。この柔軟性により、通常は1台のFaroArmだけでは届かないような大型部品に対して、さまざまな測定が可能になります。

FAROのSuper 6DoF TrackArmは、妥協のない、迅速かつ正確な3次元測定を実現します。また、最大の特徴は、FaroArmとLaser Trackerが単体で使用できるポータブル3次元測定器であるため、それぞれ個別に使用したり、必要に応じて組み合わせてFARO Super 6DoF TrackArmシステムとして使用できることです。

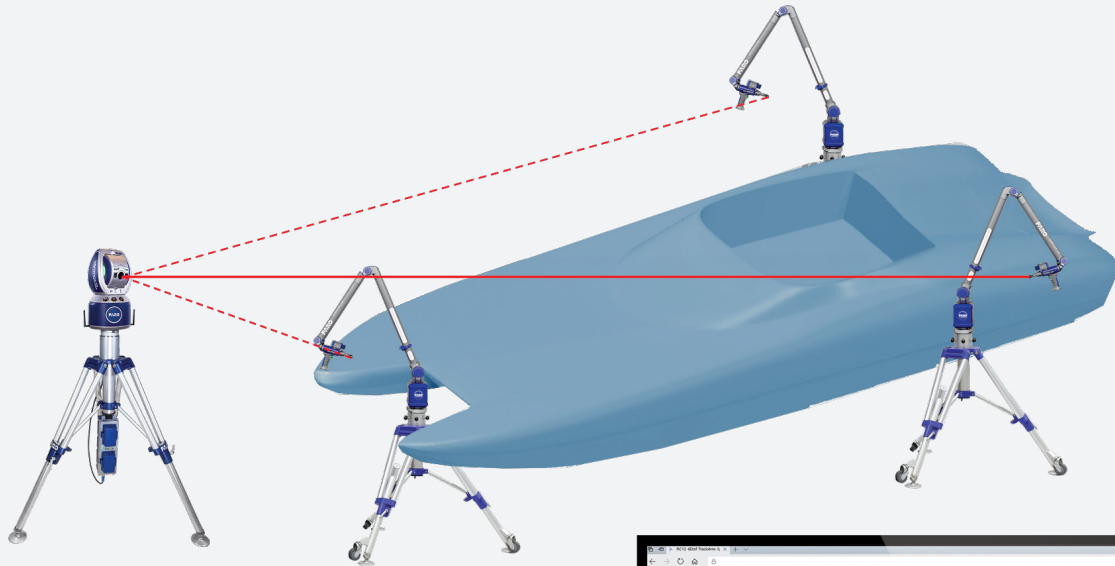


## 利点

- 測定範囲の拡大
- 柔軟性が高く、より詳細で、高解像度かつ優れた測定精度
- 見通し線の制限のない測定が可能な唯一のトラッカーソリューション
- 同様のシステムに比べて導入しやすい価格で広範囲の測定を実現
- 使いやすく、複数の測定器と迅速にアライメントできるので、セットアップ時間や測定時間を短縮
- 必要に応じて、各機器をそれぞれ単体で使用することにより効率を向上

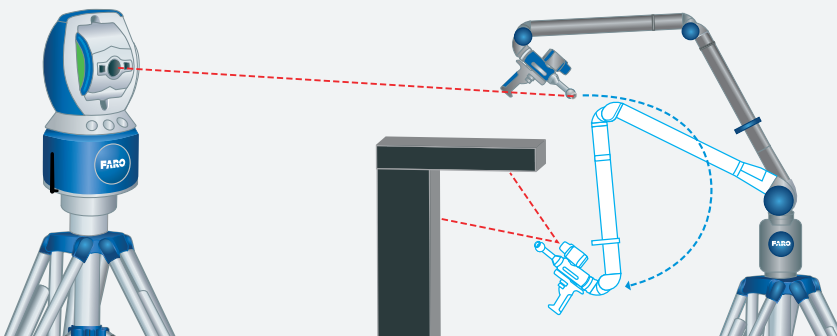
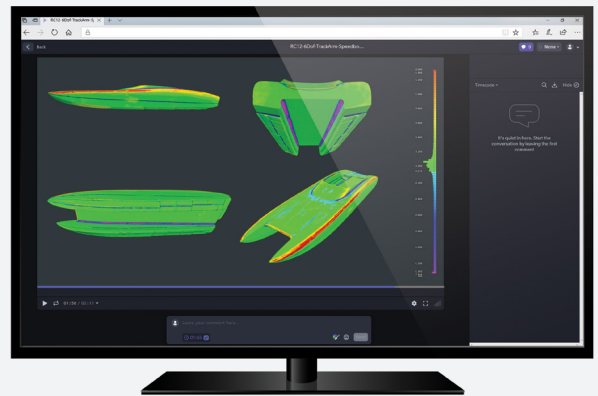
## 特長

- 2台またはそれ以上のポータブル3次元測定器を一つの広範囲測定ソリューションとしてシームレスに統合
- 6DoF (6自由度) により、隠れた箇所の制限を解決
- ケーブルレスによる高い携帯性



## 広範囲測定の実例

- 複数のFaroArmを同時使用
- FaroArmの設置台数は無制限
- 柔軟性を再定義
- 信頼できる結果



FARO Super 6DoF TrackArmは、Laser Trackerの見通し線の外であっても、隠れた箇所にアクセスし測定できます。

## FARO Super 6DoF TrackArmシステム

標準的な測定精度 (TrackArmシステム) :  $80 \mu\text{m} + 5 \mu\text{m}/\text{m}$

ソリューションの各コンポーネントの詳細な技術情報については、FaroArmおよびLaser Trackerの各製品のテクニカルシートを参照してください。



世界各国に事務所があります。詳しくは、[FARO.com](https://www.faro.com)にてご確認ください。

### FARO グローバル本社

125 Technology Park, Lake Mary, FL 32746, USA  
米国: 800 736 0234 メキシコ: +52 81 4170 3542  
ブラジル: 11 3500 4600 / 0800 892 1192

### ファロージャパン株式会社 (FARO Japan, Inc.)

716 〒480-1144 愛知県長久手市熊田  
電話: +81.52.890.5011 | ファックス: +81.52.890.5012